



Números de Parte: INFC01U-M4-E
INFC02U-M4-E
INFC04U-M4-E

Color Disponible:



Características Generales

- Bandejas de fibra óptica Infinium de alta densidad.
- La huella de alta densidad acomoda hasta 96 fibras LC en una unidad de rack (1RU).
- Cuenta con un montaje tipo M4 (Base 12), que acepta los paneles adaptadores HDFP, cassettes M4 y cassettes de empalme M4.
- El montaje frontal puede retirarse y sustituirse por uno LM8 (Base 8) para actualizaciones o migraciones de la red después de haber sido instalada en un rack.
- Incluye una tarjeta frontal para el correcto etiquetado de las conexiones.
- Integrada con luz LED en su interior.
- Puerta frontal abatible.
- Bandejas internas rotativas para el manejo y almacenaje de la fibra óptica.
- Paneles superiores divididos en 40%/60% para mayor facilidad de administración.
- Incluye administradores de cableado que soportan la fibra óptica desde la parte frontal y trasera ayudando a mantener un correcto radio de curvatura.
- Garantía de componente de 5 años.

Estándares

ANSI/TIA-568.3-D

Información Técnica

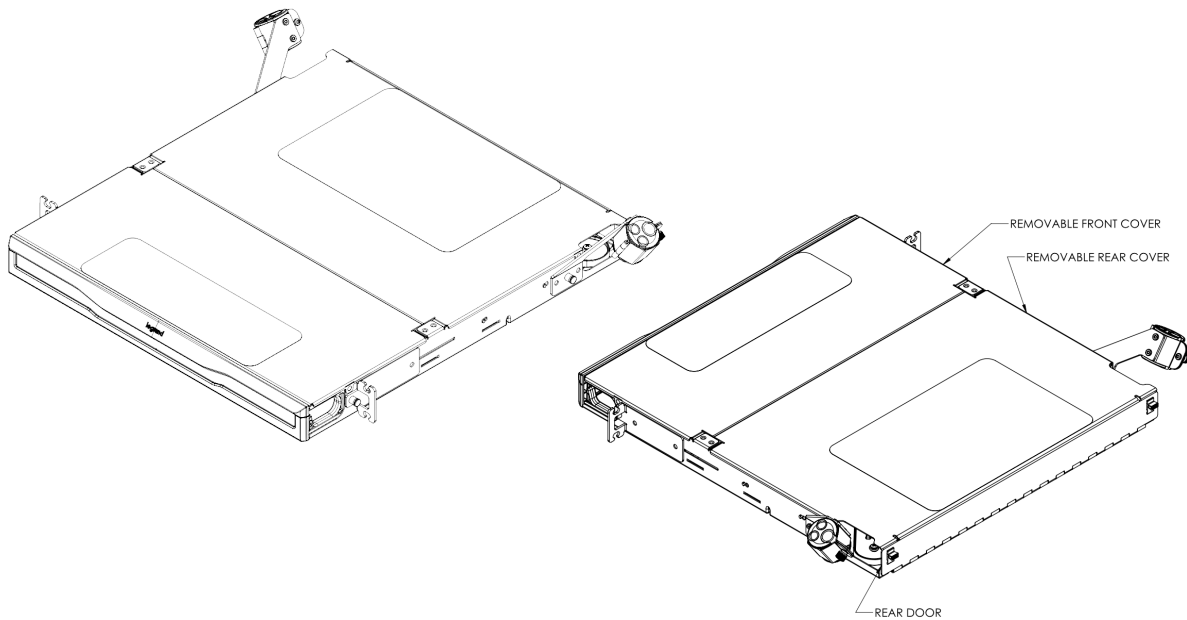
Material: Acero laminado en frío calibre 18

País de Fabricación: Estados Unidos de América

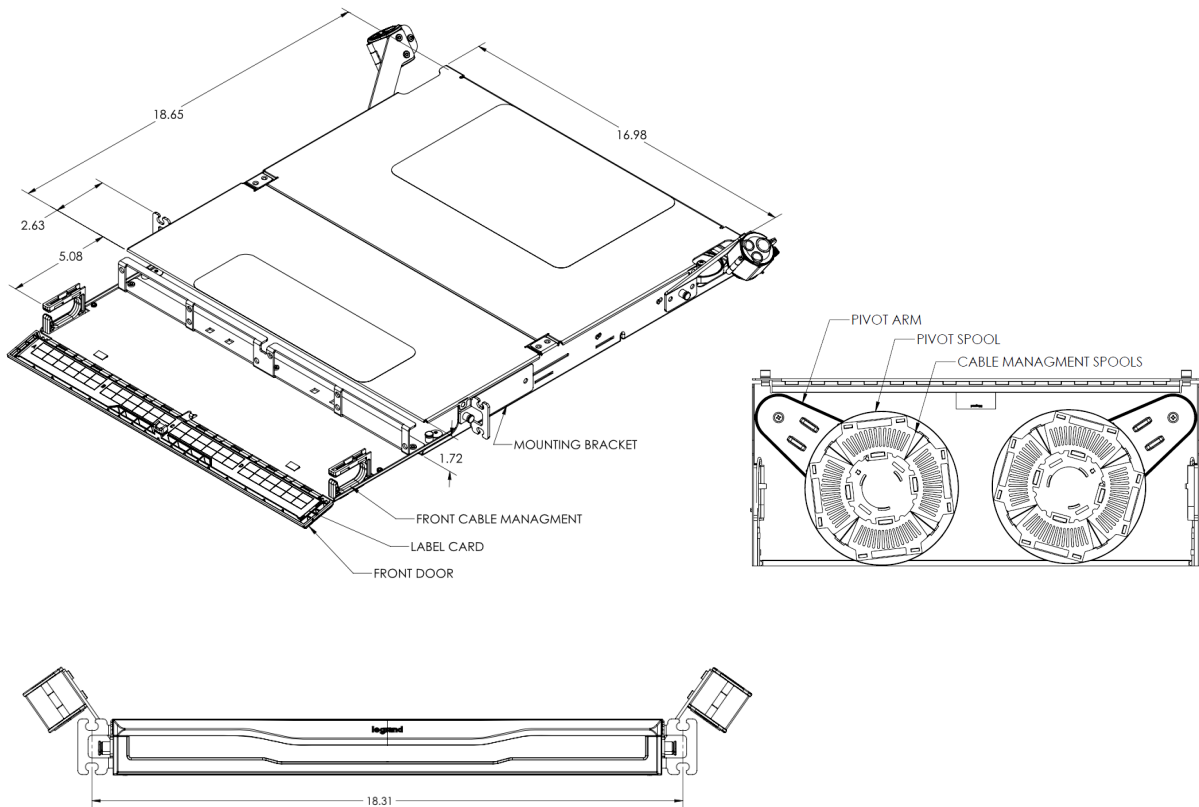
Capacidades:

INFC01U-M4-E	48 fibras (SC) / 96 Fibras (LC) 384 fibras (12F MPO) 786 fibras (24F MPO) 4 Cassettes / Paneles Adaptadores
INFC02U-M4-E	96 fibras (SC) / 192 Fibras (LC) 768 fibras (12F MPO) 1572 fibras (24F MPO) 8 Cassettes / Paneles Adaptadores
INFC04U-M4-E	192 fibras (SC) / 384 Fibras (LC) 1536 fibras (12F MPO) 3144 fibras (24F MPO) 16 Cassettes / Paneles Adaptadores

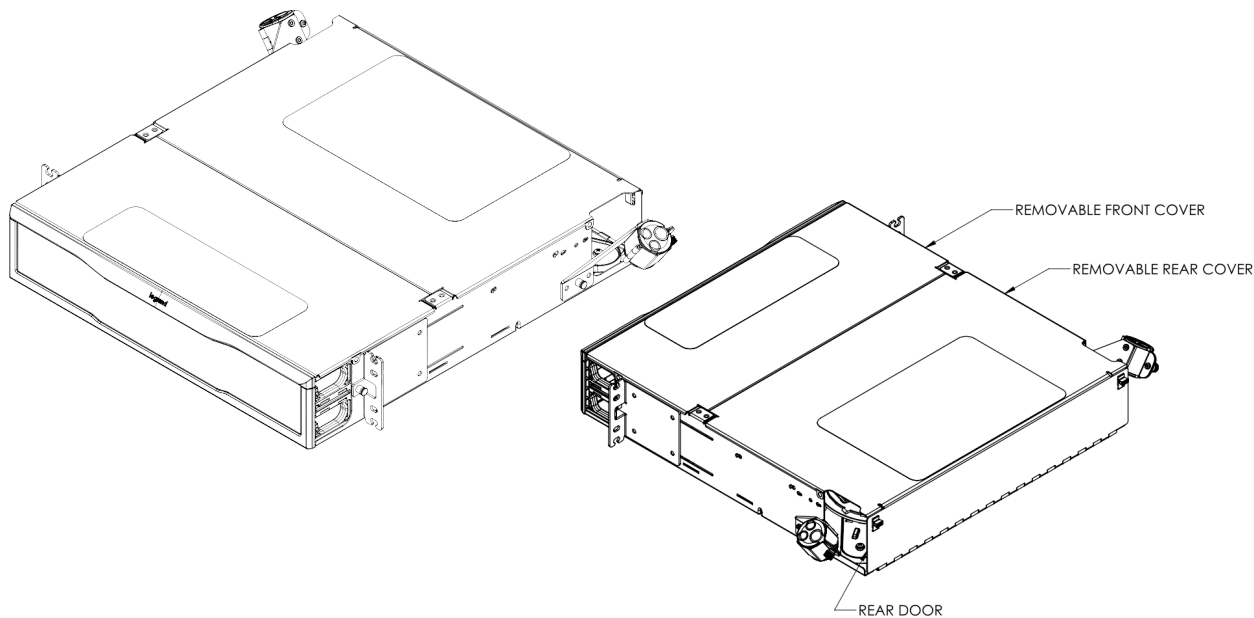
Vista Isométrica



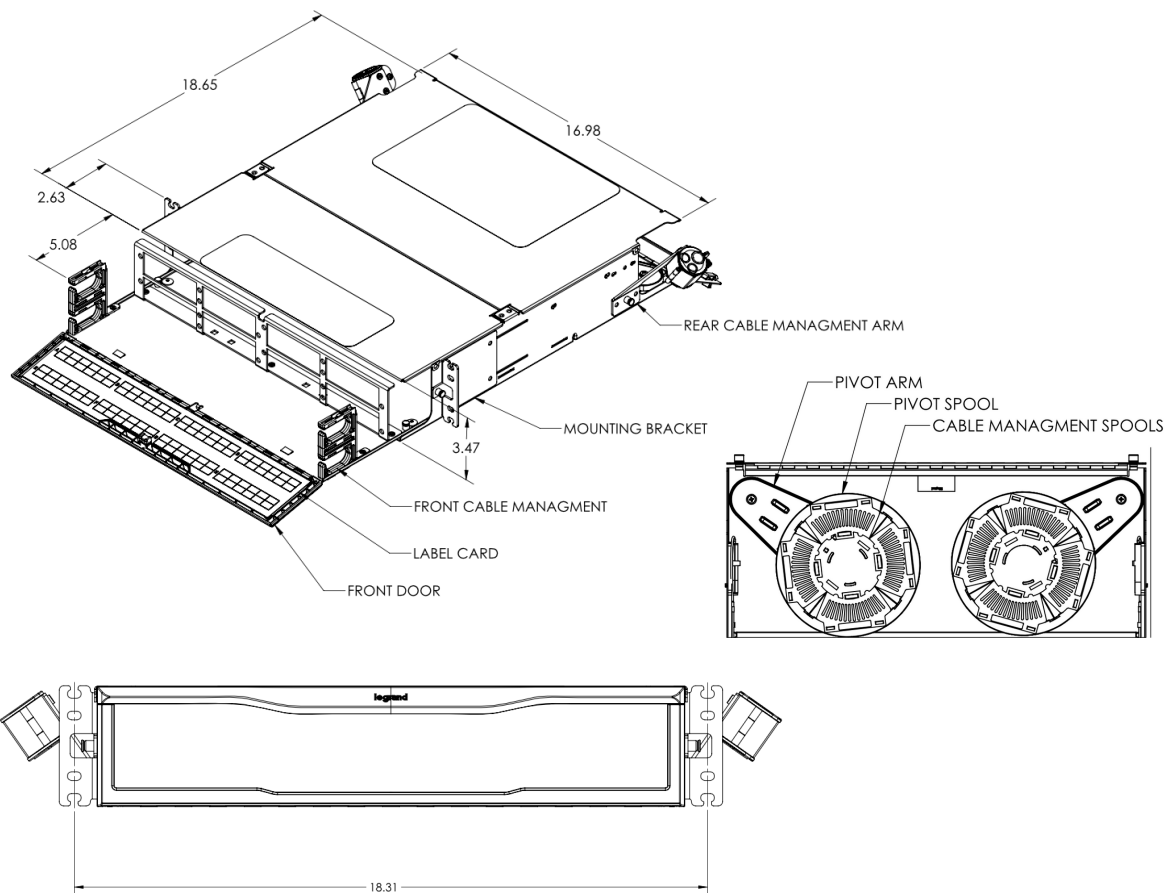
Medidas 1RU (Pulgadas)



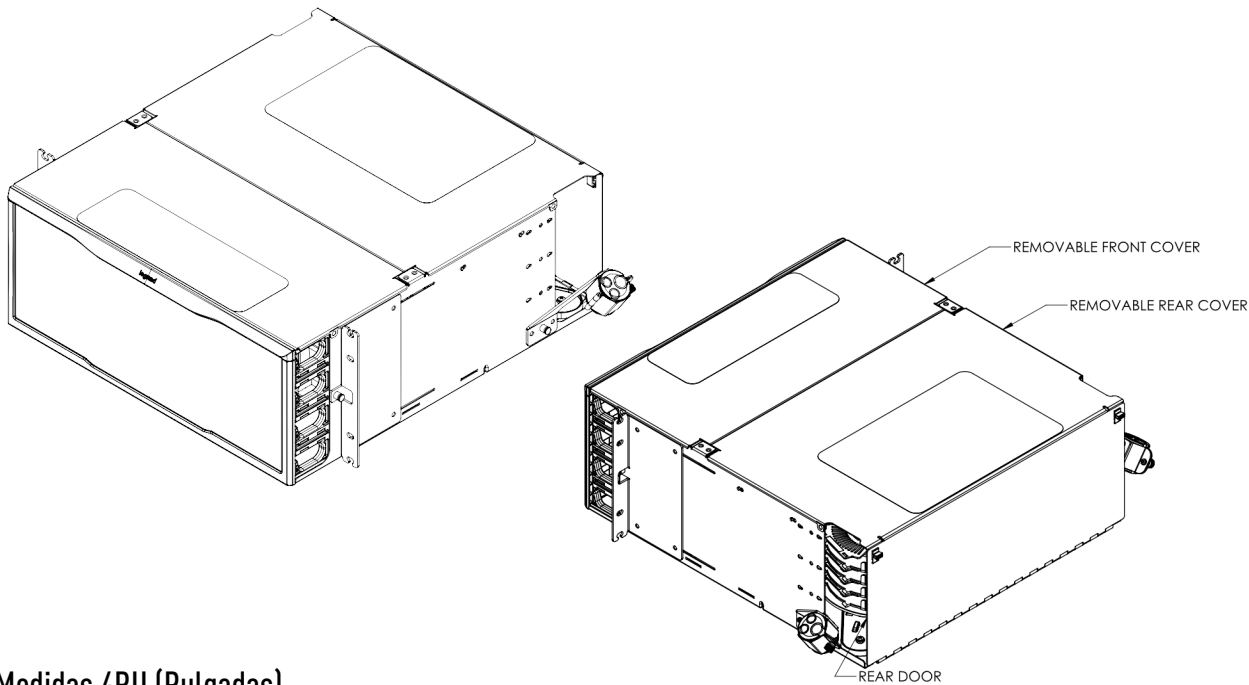
Vista Isométrica



Medidas 2RU (Pulgadas)



Vista Isométrica



Medidas 4RU (Pulgadas)

